

## Pravila

---

### Klasifikator meč

Samo trenutno aktivni klubovi pridruženi IDPA mogu da organizuju klasifikator i samo aktivni članovi IDPA mogu da gađaju klasifikator. Novi strelci koji su se prijavili za članstvo u IDPA, ali još uvek nemaju IDPA broj mogu da gađaju klasifikator, a rezultate će zadržati Direktor Meča dok strelac ne dobije člansku kartu.

Samo Direktor Meča (MD) i sertifikovani Sudija (SO) kojeg je posebno odredio MD ili kontakt kluba mogu da održe klasifikator meč za jednu osobu ili više učesnika po potrebi. Međutim, Direktor Meča (MD) ili sudija (SO) ne mogu sami da upravljaju klasifikatorom. Svaki klub povezan sa IDPA-om mora da vodi Klasifikator, kao jedno od svojih mesečnih takmičenja, najmanje jednom godišnje. Da bi se prilagodili lokalnim strelcima koji žele da gađaju na sankcionisanim takmičenjima, preporučuje se držanje više od jednog klasifikatora godišnje.

Klasifikator se mora gađati kao jedan meč od sedamdeset i dva (72) metka, u jednom danu. Dozvoljeno je omogućiti strelcu da ponovi gađanje celog meča iz razloga problema sa oružjem, opremom, preciznosti ili na lični zahtev, pod uslovom da njegov ponovni nastup ne utiče na tok i raspored ostalih takmičara i meča uopšte. Nije dozvoljeno ponovno gađanje pojedinačnih stringova. Ako je klasifikator deo meča sa drugim IDPA stejdževima ili strelac pokušava da dobije nagradu "Šest oružja", ponovna gađanja nisu dozvoljena.

Tokom Klasifikatora, strelci mogu da pune svoje magacine sa maksimalnim brojem metaka dozvoljenim za diviziju u kojoj gađaju ili sa onim brojem metaka za koji oni misle da su im dovoljni da gađaju zadati stejdž. Izuzetak su stringovi gde je zadat tačan broj metaka u magacinu.

Odeća za prikriveno nošenje nije obavezna na klasifikacionom kursu.

Početni položaj za sve stringove je uspravan sa rukama prirodno sa strane.

Bianchi barikada je visoka 72 inča i široka 24 inča (1,8 metara x 0,6 metara).

Burad su naslagana jedno na drugo, a kaznena linija ide okomito na mete 3,5 stope (1,0 metar) od središnje linije sa svake strane.

## Stejdž br. 1

### Početna pozicija

---

Strelac na poziciji P1.  
24 metka ukupno za sva gađanja sa pozicije P1.

### Procedura gađanja stejdža

---

**String br. 1 (12 metaka):** Napunite oružje sa tačno 6 metaka. Potegnite oružje i gađajte po 2 metka u telo sve tri mete. Izvršite prepunjavanje oružja metodom brze zamene magacina i gađajte svaku metu u glavu sa po dva metka.

**String br. 2 (6 metaka):** Potegnite oružje i gađajte po dva metka u svaku metu, samo jačom rukom.

**String br. 3 (6 metaka):** Započnite string sa oružjem u slabijoj ruci, usmerenim na dole pod uglom od 45 stepeni, kočnica može biti deaktivirana ali prst koji povlači obarač mora biti na braniku obarača. Gađajte po dva metka u svaku metu, samo slabijom rukom.

## Stejdž br. 2

### Početna pozicija

---

Strelac na poziciji P2 i na poziciji P3.  
24 metka ukupno za sva gađanja sa pozicije P2 i P3.  
Početna pozicija za sve stringove je telo uspravno, ruke prirodno opuštene pored tela sa strane.

### Procedura gađanja stejdža

---

**String br. 1 (12 metaka):** Napunite oružje sa tačno 6 metaka. Startujte sa pozicije P2 leđima okrenuti metama, na zvuk tajmera okrenite se prema metama i gađajte sve tri mete sa po dva metka. Izvršite prepunjavanje oružja metodom brze zamene magacina i gađajte svaku metu sa po dva metka. Redosled gađanja meta nije zadat.

**String br.2 (6 metaka):** Sa pozicije P2 na udaljenosti od 10 jardi (9,1 metar), potegni oružje i gađaj sve tri mete u kretanju ka poziciji P3. Gađanje mora biti završeno pre pozicije P3.

**String br.3 (6 metaka):** Sa pozicije na udaljenosti od 5 jardi (4,5 metara), potegni oružje i gađajte sve tri mete u kretanju unazad od meta.

## Stejdž br. 3

### Početna pozicija

---

Strelac na poziciji P4 i poziciji P5.

24 metka ukupno za sva gađanja sa pozicije P4 i P5.

Početna pozicija za sve stringove je telo uspravno, ruke prirodno opuštene pored tela sa strane

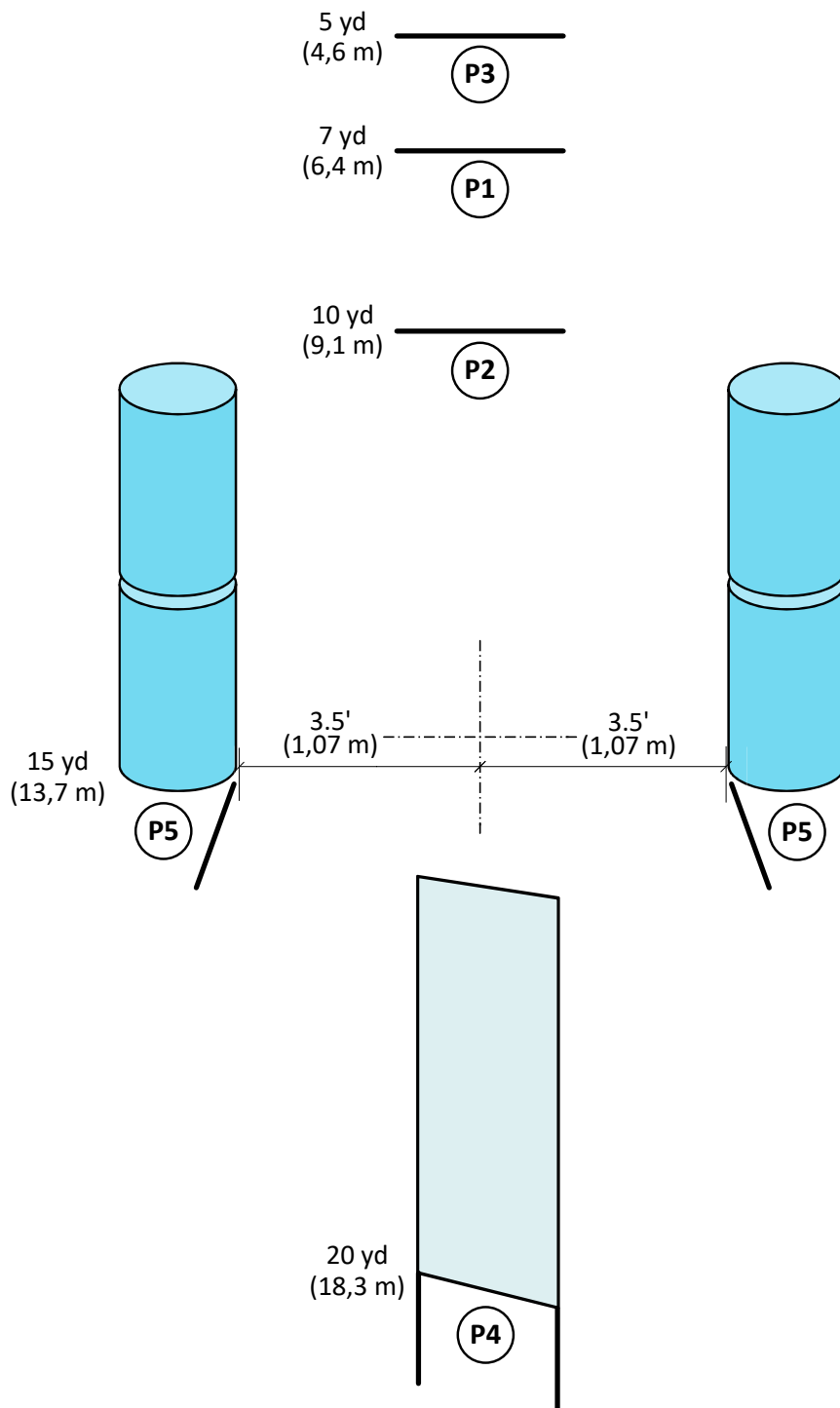
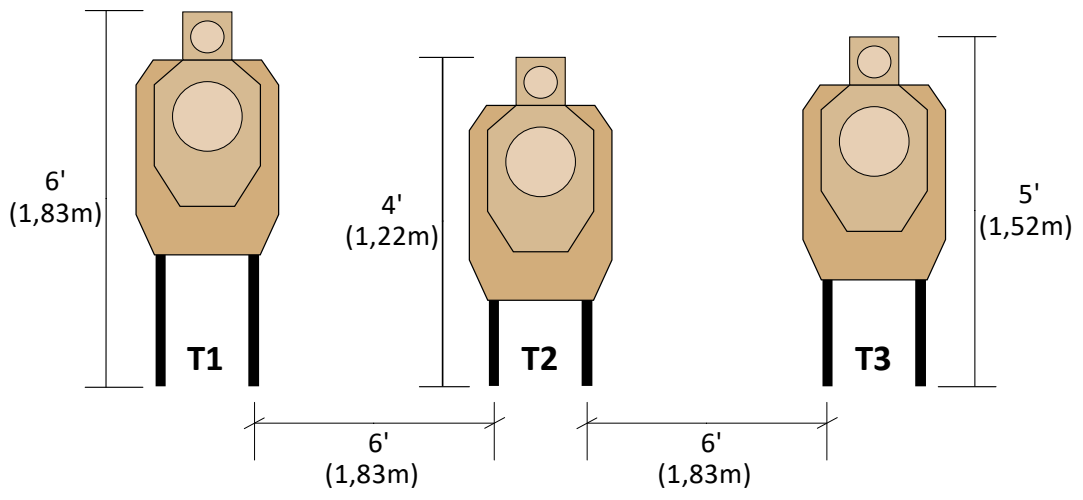
### Procedura gađanja stejdža

---

**String br.1 (12 metaka):** Napunite oružje sa tačno 6 metaka. Startujte sa pozicije P4. Potegnite i gađajte sve tri mete sa po dva metka sa bilo koje strane barikade, po vašem izboru. Izvršite prepunjavanje oružje metodom brze zamene magacina obavezno u zaklonu, a zatim krenite ka poziciji P5 na udaljenosti od 15 jardi (13,6 metara) i gađajte sve tri mete sa po dva metka, koristeći unutrašnju stranu postavljenih buradi sa bilo koje strane, po vašem izboru. Strelac ne sme da gađa sa spoljne strane bureta.

**String br.2 (12 metaka):** Napunite oružje sa tačno 6 metaka. Startujete sa pozicije P5. Potegnite i gađajte sve tri mete sa po dva metka koristeći zaklon sa unutrašnje strane bureta. Izvršite prepunjavanje oružja metodom brze zamene magacina obavezno u zaklonu, a zatim krenite na suprotno bure i gađajte sve tri mete sa po dva metka koristeći zaklon sa unutrašnje strane bureta. Strelac ne sme da gađa sa spoljne strane bureta.

UKUPNO: 72 metka



# Klasifikacija Standardni Metod

Vreme za:	CDP	ESP	CO	SSP	CCP	REV	BUG	PCC
<b>Majstor (MA - Master)</b>	75.00 ili manje	72.00 ili manje	72.00 ili manje	73.00 ili manje	78.00 ili manje	83.00 ili manje	89.00 ili manje	45.00 ili manje
<b>Stručnjak (EX - Expert)</b>	75.01 do 100.00	72.01 do 95.00	72.01 do 95.00	73.01 do 96.00	78.01 do 103.00	83.01 do 110.00	89.01 do 118.00	45.01 do 56.25
<b>Dobar Strelac (SS - Sharpshooter)</b>	100.01 do 150.00	95.01 do 140.00	95.01 do 140.00	96.01 do 142.00	103.01 do 155.00	110.01 do 165.00	118.01 do 177.00	56.26 do 67.50
<b>Strelac (MM - Marksman)</b>	150.01 do 240.00	140.01 do 225.00	140.01 do 225.00	142.01 do 232.00	155.01 do 248.00	165.01 do 263.00	177.01 do 283.00	67.51 do 78.75
<b>Početak (NV - Novice)</b>	240.01 ili više	225.01 ili više	225.01 ili više	232.01 ili više	248.01 ili više	263.01 ili više	283.01 ili više	78.76 ili više

## STEJDŽ 1 (24 metka ukuno, 8 pogodaka po meti obavezno)

**Pogodci po meti**

T1  T2  T3

**Kazneni poeni po meti**

T1  T2  T3

String 1 \_\_\_\_\_

String 2 \_\_\_\_\_

String 3 \_\_\_\_\_

Procedure x 3 \_\_\_\_\_

Poeni x 1 \_\_\_\_\_

Stejdž 1 ukupno

## STEJDŽ 2 (24 metka ukuno, 8 pogodaka po Meti obavezno)

**Pogodci po meti**

T1  T2  T3

**Kazneni poeni po meti**

T1  T2  T3

String 1 \_\_\_\_\_

String 2 \_\_\_\_\_

String 3 \_\_\_\_\_

Procedure x 3 \_\_\_\_\_

Poeni x 1 \_\_\_\_\_

Stejdž 2 ukupno

## STEJDŽ 3 (24 metka ukuno, 8 pogodaka po Meti obavezno)

**Pogodci po meti**

T1  T2  T3

**Kazneni poeni po meti**

String 1 \_\_\_\_\_

String 2 \_\_\_\_\_

Procedure x 3 \_\_\_\_\_

Poeni x 1 \_\_\_\_\_

Stejdž 3 ukupno

Strelac: \_\_\_\_\_ IDPA \_\_\_\_\_

IDPA Klub: \_\_\_\_\_

Divizija: \_\_\_\_\_

Meč ukupno

CDP     ESP     CO     SS     CCP     REV     REV     PCC

MA             EX                     SS                     MM                     NV

Datum \_\_\_\_\_

Sudija (SO) \_\_\_\_\_